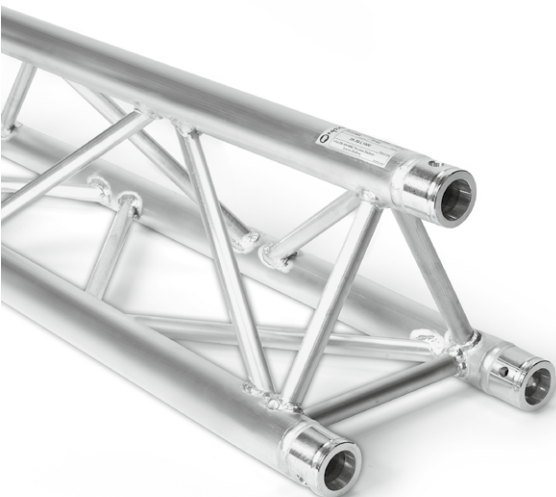


FD 33



Naxpro-Truss FD 33 système de structure alu



Système de structure 3 points certifiée par le service de contrôle technique et particulièrement bien adaptée à la construction de magasins et de foires, ainsi que pour l'organisation d'événements et dans le domaine de l'éclairage. La combinaison d'une forme compacte et d'une grande charge admissible prédestinent cette traverse pour des stands de foire simples mais également pour des complexes constructions de Rigg.

Le système est fixé par adhérence à l'aide de connexions coniques. Les éléments de connection sont joints à la livraison. Pour connecter les traverses le seul outil nécessaire est un simple marteau en aluminium. Des constructions spéciales et des laquages par poudre sont réalisables dans de brefs délais.

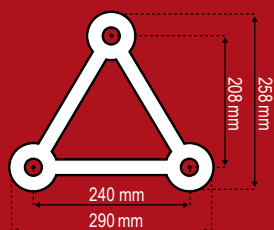


Tableau de charge

Portée (m)	Charge répartie uniformément	Flexion	Charge simple centrée	Flexion
m	kg/m	mm	kg	mm
1	1980,1	0,4	1584*	0,5
2	988,0	3,2	1005,4	2,6
3	444,5	7,4	666,8	5,9
4	248,2	13,2	496,5	10,6
5	157,4	20,6	393,5	16,6
6	108,0	29,7	324,1	24,0
7	78,3	40,5	274,0	32,9
8	59,0	53,0	235,9	43,2
9	45,7	67,2	205,8	55,0
10	36,3	83,2	181,3	68,4
11	29,2	100,9	160,8	83,4
12	23,9	120,4	143,5	100,2
13	19,8	141,7	128,5	118,7
14	16,5	164,8	115,3	139,0
15	13,8	189,8	103,6	161,3
16	11,6	216,7	93,2	185,6

*limitée par l'interaction avec décalage / Le décalage au connecteur est normatif. Charges uniformément réparties élevées sont idéalisée à comprendre. La transmission des forces s'effectue dans le nœud. Les valeurs de charge sont calculées à partir de boulons 10.9.

Sous réserve erreurs et de modifications techniques



Spécification

Largeur: 290 mm
 Dimension des arêtes: 258 mm
 Fixation pour tubes: 50 x 2 mm
 Barres de treillages: 20 x 2 mm
 Alliage: EN-AW 6082 T6

Connecteurs sont inclus

